

# Bedienungsanleitung

**PARTNER 2**



**PARTNER 2 OS**

## **PARTNER 2 & PARTNER 2 OS**



DE

Diese Bedienungsanleitung, vor der ersten Inbetriebnahme  
Aufmerksam lesen



---

**Produktreferenz**

---

<b>Referenz</b>	<b>Produkt</b>
<b>CPPA-0022-OP</b>	WASSERWERFER PARTNER 2, EINGANG 2.5" BSP IG / AUSGANG 2.5"BSP AG
<b>CPA-0022-8P</b>	WASSERWERFER PARTNER 2, EINGANG 4" BSP AG / AUSGANG 2.5"BSP AG
<b>CPA-0122-8P</b>	WASSERWERFER PARTNER 2 OSZLILLIEREND, EINGANG 4" BSP AG / AUSGANG 2.5"BSP AG
<b>CPA-0122-OP</b>	WASSERWERFER PARTNER 2 OSZLILLIEREND, EINGANG 2.5" BSP IG / AUSGANG 2.5"BSP AG

**Optionen:**

<b>Référence</b>	<b>Produit</b>
<b>CPDA-200-II</b>	LAGERREGAL FÜR WASSERWERFER PARTNER 2 und Partner 2 OS
<b>CDA-023-OI</b>	Kopf ONEFLOW 2000 LPM @ 6 BAR 2.5" BSP F
<b>CDA-024-OI</b>	Kopf ONEFLOW 3000 LPM @ 6 BAR 2.5" BSP F
<b>CDA-025-OI</b>	Kopf ONEFLOW 1300 LPM @ 6 BAR 2.5" BSP F
<b>CDA-040-OI</b>	Kopf MULTIFLOW 3000 LPM @ 6 BAR 2.5" BSP F
<b>TFMA-200L-OIN</b>	Automatik- Kopf FLOWMATIC 2000 LPM @ 6 BAR 2.5" BSP F
<b>TFMA-300L-OIN</b>	AutomatiK- Kopf FLOWMATIC 3000 LPM @ 6 BAR 2.5" BSP F

<b>1</b>	<b>EINLEITUNG</b>	<b>5</b>
<b>2</b>	<b>SICHERHEITSHINWEIS</b>	<b>6</b>
<b>3</b>	<b>ZUSAMMENFASSUNG: WICHTIGE PUNKTE</b>	<b>6</b>
<b>4</b>	<b>ALLGEMEINE INFORMATIONEN</b>	<b>8</b>
4.1	Allgemeine Technische Daten	8
<b>5</b>	<b>EINGANG UND AUSGANG</b>	<b>8</b>
<b>6</b>	<b>STABILISIERUNGSHALTER</b>	<b>8</b>
<b>7</b>	<b>HORIZONTALER / VERTIKALER SCHWENKBEREICH</b>	<b>9</b>
<b>8</b>	<b>VERANKERUNG DES PARTNER 2</b>	<b>9</b>
8.1	Verankerung mit zusätzlichem Gewicht	9
8.2	Verankerung durch Fixierung der Spikes	9
8.3	Verankerung durch Fixierung der Halter	9
8.4	Verankerung mit dem Sicherungsgurt	10
8.5	Sicherheitsventil	10
8.5.1	Betrieb des Sicherheitsventils	10
8.5.2	Test des Sicherheitsventils	11
<b>9</b>	<b>OSZILLIERSYSTEM</b>	<b>11</b>
<b>10</b>	<b>EXPLOSIONSANSICHT PARTNER 2</b>	<b>11</b>
<b>11</b>	<b>GARANTIE</b>	<b>12</b>



Die vorliegende Broschüre wurde zusammengestellt, um Sie mit dem Gebrauch des Feuerwehrschauchs vertraut zu machen.

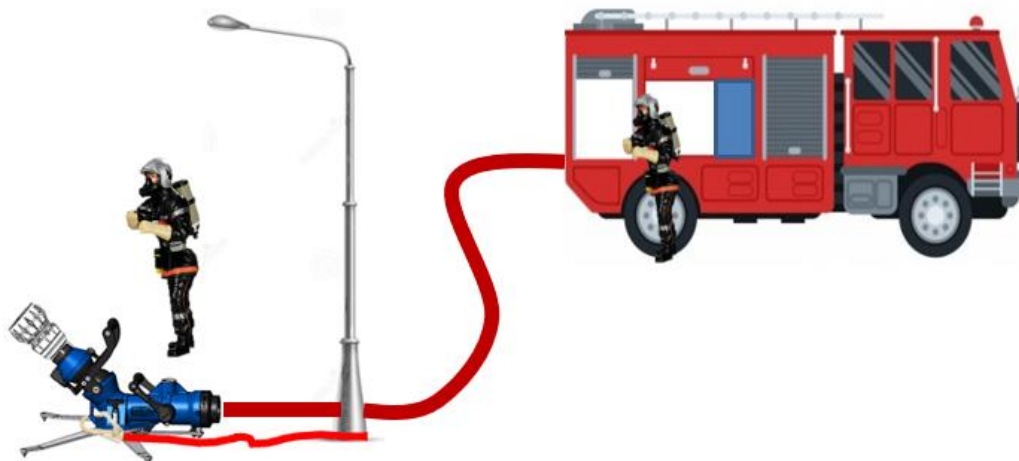
Die Hinweise zu Nutzung und Sicherheit müssen befolgt werden, um Unfälle jeglicher Art zu vermeiden.

Jede Demontage oder Reparatur muss von **LEADER** oder einem autorisierten Vertragshändler durchgeführt werden.

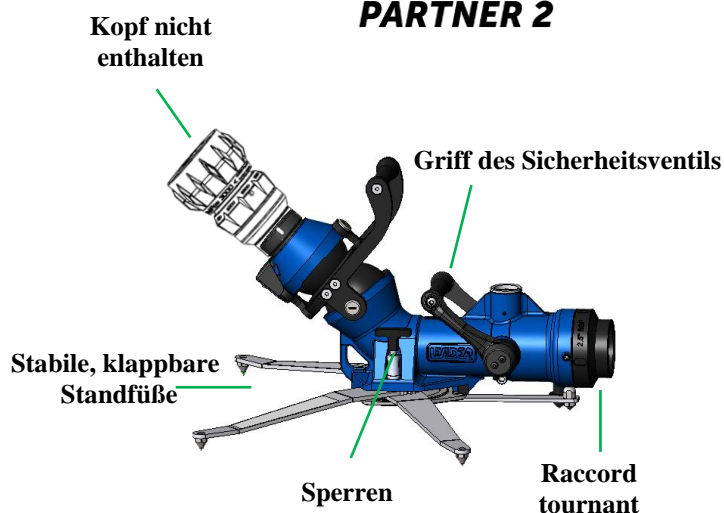
In diesem Handbuch wird die Benutzerfreundlichkeit des Feuerwehrschauchs hervorgehoben. Um diese Broschüre verbessern zu können, freut sich **LEADER** darauf, von Ihnen Vorschläge und Anregungen zu erhalten. Wenden Sie sich ganz einfach an uns.

## 1 EINLEITUNG

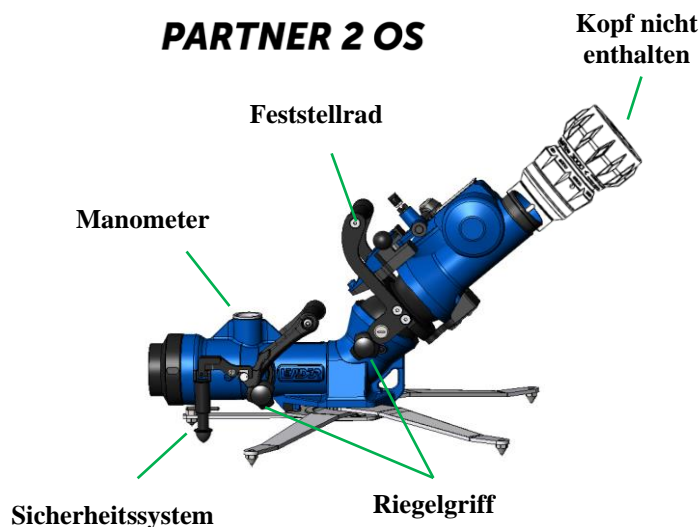
Dieser Schlauch entspricht aufgrund seiner einfachen Handhabung sowie seiner Effektivität gut Ihren Ansprüchen. Bei diesem Schlauch haben Sie die Wahl zwischen verschiedenen Anschlussarten (2.5'' ou 4'') und Kopftypen (ONEFLOW, FLOWMATIC oder MULTIFLOW).



### **PARTNER 2**



### **PARTNER 2 OS**



## 2 SICHERHEITSHINWEIS



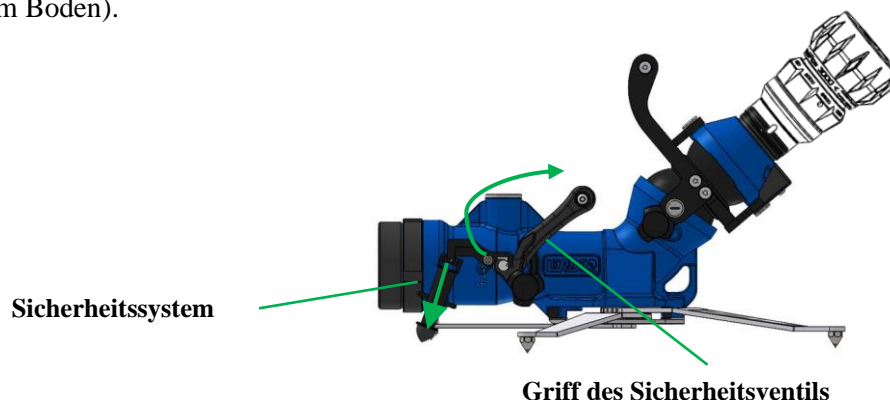
- Dieses Material ist entsprechend der europäischen Richtlinien und der Norm **NF EN 15-767** gefertigt.
- Seine Verwendung ist Brand-Fachleuten vorbehalten.
- Lesen Sie dieses Handbuch sowie die Bedienungsanleitung vor der Inbetriebnahme sowie der Verwendung des Schlauchs durch.
- Achten Sie darauf, dass ein Druck von 40 bar am Einlass nicht überschritten wird.
- Der Schlauch darf nur von qualifiziertem und geschultem Personal bedient und repariert werden.
- Ersetzen Sie ein fehlerhaftes Element immer durch ein Ersatzteil, das von **LEADER** zu diesem Zweck angeboten wird.
- Steht der Schlauch unter Druck, darf keine Demontage durchgeführt werden.
- Halten Sie den Schlauch außerhalb der Reichweite von Kindern fern.
- Der Gebrauch des Schlauchs für das Spritzen von Wasser auf die Schutzkleidung eines Kollegen, der einer Wärmestrahlung ausgesetzt war, um diesen abzukühlen, ist verboten.
- Erlauben Sie einer Person nie die Verwendung des Schlauchs, ohne dass ihr die notwendigen Anleitungen mitgeteilt wurden.
- Lassen Sie kein Wasser im Innern des Schlauchs wenn Frostgefahr besteht.
- Spülen Sie den Schlauch mit klarem Wasser aus, nachdem Sie ihn mit Meerwasser, Brackwasser oder Wasser mit Zusätzen verwendet haben.
- Trennen Sie den Schlauch nicht vom Rohr ohne vorher sichergestellt zu haben, dass kein Druck mehr anliegt.
- Ein schnelles Schließen des Schlauchs kann Wasserschläge zur Folge haben, die schädlich für Schläuche sind.
- Reinigen Sie den Filter nach jeder Verwendung von Schmutzstoffen.
- Die Reaktionsstärke des Schlauchs muss berücksichtigt werden und bei der Öffnung müssen die Bediener diese vorhersehen.
- Nutzen Sie einen Anschluss, der für das Gewinde des Schlauchs geeignet ist.
- Setzen Sie den Schlauch nicht für eine Hochspannungsleitung ein.

## 3 ZUSAMMENFASSUNG: WICHTIGE PUNKTE

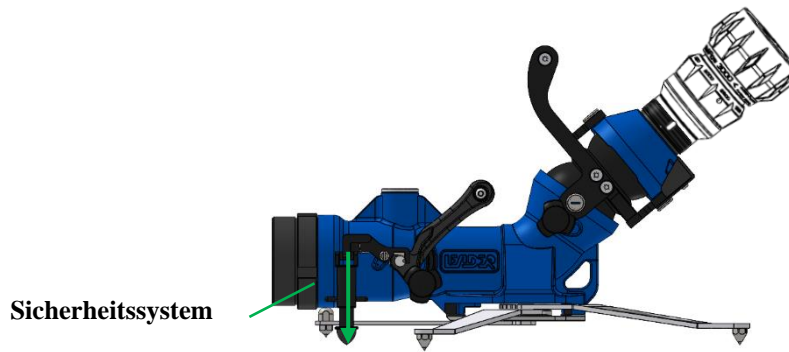
Wasserwerfer **Partner 2** werden mit Sicherheitsventil geliefert werden. Das Sicherheitsventil verringert automatisch die Durchflussmenge, wenn der Wasserwerfer beginnt, sich zu bewegen (Rutschbewegung in alle Richtungen oder Hubbewegung).

### Reinitialisierung des Sicherheitssystems:

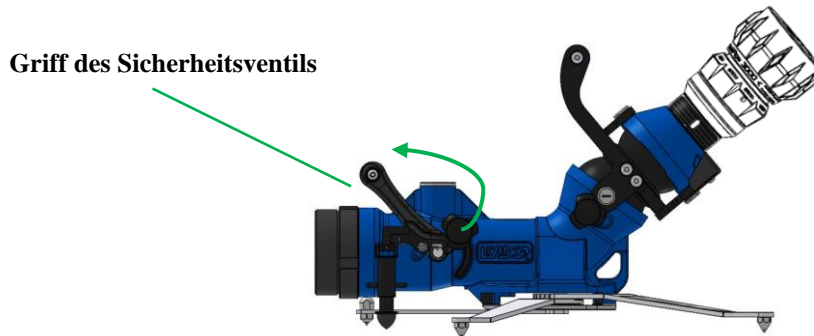
- Reinitialisierung des Wasserwerfers nach Auslösen des Ventils (Ventilstellung vorne und Kolben ohne Druck am Boden).



- Den Kolben des Sicherheitssystems neu und exakt vertikal positionieren, am Boden abstützen.



- Dann das Ventil auf vollen Durchfluss stellen.



### Zur Verringerung des Bewegungsrisikos:

- Testen Sie das Sicherheitsventil vor jeder Nutzung (**siehe Abs. 9.5.2**).
- Fixieren Sie die Halter an festen Strukturen (Pfeiler, Mauer usw.).
- Wählen Sie einen geeigneten Untergrund, der einen guten Griff der Spikes ermöglicht (uneben).
- Stellen Sie sicher, dass der Schlauch den Wasserwerfer beim Beaufschlagen mit Wasser nicht anheben kann.
- Verringern Sie bei unsicherer Stabilität die Durchflussmenge, um die Reaktionskraft an der Düse zu begrenzen.
- Lassen Sie den Wasserwerfer im Betrieb nicht unbeaufsichtigt.
- Führen Sie keinen Positionswechsel im Betrieb durch.
- Betreiben Sie den Wasserwerfer nicht mit gefalteten Haltern.



**Verwenden Sie zur Sicherung des Wasserwerfers Partner 2 den mitgelieferten Sicherungsgurt (Abs. 9.4). Damit wird der Bewegungsradius des Wasserwerfers auf die Gurtlänge begrenzt.**

Bitte beachten Sie die folgenden Informationen, um die Handhabung des Wasserwerfers **Partner 2** zu optimieren und die Sicherheit der Bediener zu gewährleisten:

## 4 ALLGEMEINE INFORMATIONEN

- Durchflussmenge: bis zu 3.000 l/min
- Maximaler Versorgungsdruck: 16 bar
- Horizontaler Schwenkbereich: 20° nach beiden Seiten der Mittelachse

Der tragbare Wasserwerfer **Partner 2** ist durchdacht, leicht und bedienungsfreundlich. Er ist optional mit einem Sicherheitsventil lieferbar, das die Durchflussmenge bereits bei ersten Rutschbewegungen des Wasserwerfers verringert.

### 4.1 Allgemeine Technische Daten

	Partner 2	Partner 2 oszillierend
<b>Vertikaler Schwenkbereich</b>	+25° bis 85° (über Horizont)	
<b>Abmessungen</b> (ohne Kupplung und ohne Düse)	510 x 240 x 350 mm (Halter gefaltet) 650 x 650 x 350 mm (Halter entfaltet)	710 x 350 x 450 cm (Halter gefaltet) 710 x 650 x 450 cm (Halter entfaltet)
<b>Gewicht</b> (ohne Kupplung und ohne Düse)	10,8kg	14 kg

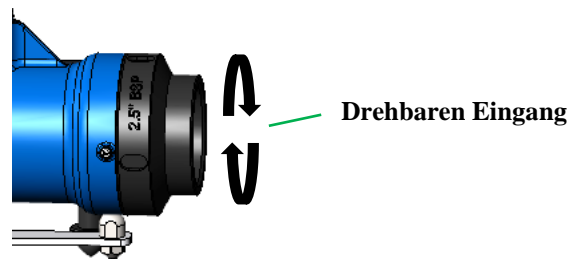


**Der Wasserwerfer Partner 2 ist für den Einsatz durch geschulte Feuerwehrkräfte konzipiert. Um Unfälle zu vermeiden: Lassen Sie den Wasserwerfer im Betrieb nicht unbeaufsichtigt und führen Sie keinen Positionswechsel im Betrieb durch.**

## 5 EINGANG UND AUSGANG

Der Wasserwerfer **Partner 2** ist mit einem drehbaren Eingang ausgestattet, der eine sichere Beaufschlagung des Schlauchs mit Wasser gewährleistet.

- Eingang 2“½ BSP IG oder 4” BSP AG für Kupplungen DSP65 oder AR100 oder Verteiler  
2 x DSP65 → 1 x AR100.
- Ausgang 2“½ BSP AG für Düsen oder Schaumrohre.



## 6 STABILISIERUNGSHALTER

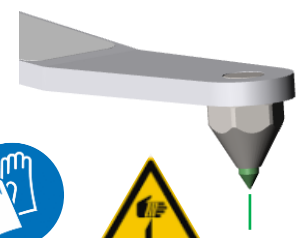
Der Wasserwerfer **Partner 2** ist mit 4 Stabilisierungshaltern aus Edelstahl ausgestattet, die für Lagerung und Transport platzsparend gefaltet werden können.

Die Stabilisierungshalter werden in entfalteter Position verriegelt. Betreiben Sie den Wasserwerfer nicht mit gefalteten Stabilisierungshaltern. Zur Entriegelung den Riegelgriff nach oben ziehen.

Der Wasserwerfer **Partner 2** verfügt über 5 Spikes, die Rutsch Tendenzen wirkungsvoll entgegenwirken. Positionieren Sie den Wasserwerfer Partner nicht auf Objekten oder Oberflächen, auf denen die Spikes keinen Griff haben.

Auf glatten Oberflächen können die Spikes etwaigen Rutsch Tendenzen nur unzureichend entgegenwirken. In diesen Fällen muss der Wasserwerfer mithilfe der Halter beispielsweise an festen Strukturen fixiert werden. Die Spikes müssen regelmäßig geschärft werden. Tauschen Sie diese aus, wenn die Spitzen über 1,6 mm breit werden.

Sperren

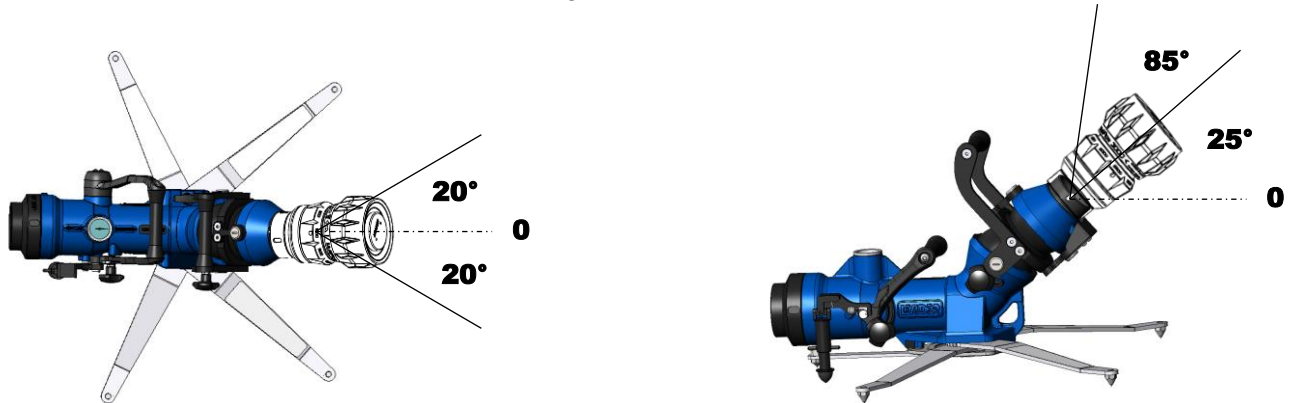


Spike



## 7 HORIZONTALER / VERTIKALER SCHWENKBEREICH

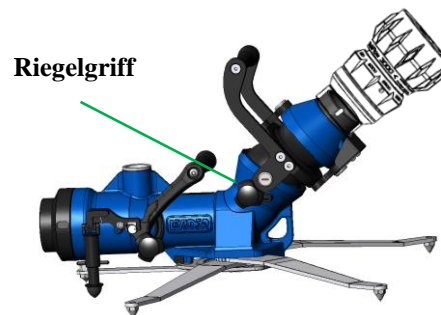
Der Ausgang des Wasserwerfers **Partner 2** ermöglicht eine horizontale Ausrichtung von 20° nach beiden Seiten der Mittelachse. Der vertikale Schwenkbereich liegt zwischen 25° und 85° über dem Horizont.



Die Ausrichtung des Strahls kann direkt an der Düse eingestellt werden. Die Gelenkfestigkeit der Vertikalverstellung kann mit einer Riegelgriff reguliert werden (sinnvoll vor allem bei der Verwendung einer schweren Düse).

Der Wasserwerfer **Partner 2** verfügt über ein Feststellrad, welches die Vertikaleinstellung der Düse blockiert. Zur Veränderung der Vertikaleinstellung:

- Das Feststellrad lösen.
- Die gewünschte Einstellung wählen.
- Das Feststellrad wieder anziehen.



**Hinweis:** Das Feststellrad ist ein zusätzliches Element, das eine Feststellung der Vertikaleinstellung in einer gewünschten Position ermöglicht. Im Betrieb des Wasserwerfers kann sich diese Position nicht von selbst verstellen, daher ist dieses Element nicht für die Normalfunktion des Wasserwerfers erforderlich.

## 8 VERANKERUNG DES PARTNER 2

Die Reaktionskraft der Düse des Wasserwerfers **Partner 2** kann bis zu 200 kg bei 3000 l/min erreichen und damit den Wasserwerfer in Bewegung versetzen.

### 8.1 Verankerung mit zusätzlichem Gewicht

Auf einer unebenen Oberfläche mit gutem Griff kann das Gewicht einer Person auf dem Wasserwerfer und/oder dem Wasserschlauch bereits wirkungsvoll das Rutschen des Wasserwerfers verhindern. Diese Art der zusätzlichen Sicherung ist vor allem bei Einsätzen mit geringen Durchflussmengen geeignet.

### 8.2 Verankerung durch Fixierung der Spikes

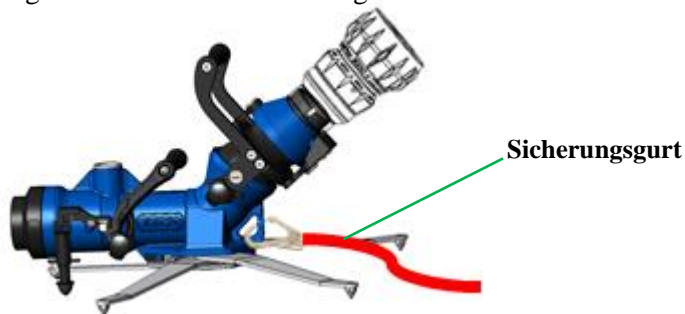
Oft ist es zur Stabilisierung des Wasserwerfers **Partner 2** bereits ausreichend, die Spikes in Unebenheiten oder Risse der Oberfläche fest einzudrücken.

### 8.3 Verankerung durch Fixierung der Halter

Die Stabilisierungshalter des **Partner 2** sind nach hinten ausgerichtet und können den Wasserwerfer gut gegen feste Strukturen wie Pfeiler oder Mauern abstützen.

## 8.4 Verankerung mit dem Sicherungsgurt

Ein weiteres Mittel zur Sicherung des **Partner 2** ist der Sicherungsgurt mit Karabinerhaken. Dieser wird am Ring am Ausgang des Wasserwerfers befestigt.



Dies ist die sicherste Lösung, weil der Bewegungsradius des Wasserwerfers somit auf die Gurtlänge begrenzt wird. Bei potenziell unsicherer Oberfläche (z.B. loser Untergrund, glatte Oberfläche, Gefälle) wird der Sicherungsgurt einfach an einer festen Struktur befestigt.

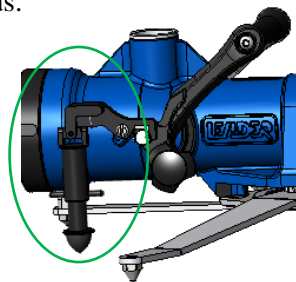


## 8.5 Sicherheitsventil

Der Wasserwerfer **Partner 2** verfügt über ein Sicherheitsventil, das nach dem Auslösen die Durchflussmenge verringert. Dieses ist aber kein Absperrventil und ermöglicht nicht die Nullstellung der Durchflussmenge am Wasserwerfer.

### 8.5.1 Betrieb des Sicherheitsventils

Das Ventil arbeitet mit einem federbelasteten Kolben. Auf der Oberfläche abgestützt, erkennt er Bewegungen des Wasserwerfers und löst das Ventil aus.



#### Verwenden Sie des Sicherheitsventils:

- Positionieren Sie den Wasserwerfer auf einer ebenen (so horizontal wie möglich) und festen Oberfläche (losen Untergrund vermeiden).
- Richten Sie den Wasserwerfer aus und beaufschlagen Sie den Schlauch mit Wasser (das Sicherheitsventil ist nicht ganz geöffnet, die Durchflussmenge ist begrenzt).
- Positionieren Sie den Kolben des Sicherheitssystems exakt vertikal und stützen sie ihn auf der Oberfläche ab.
- Öffnen Sie nun das Sicherheitsventil ganz.
- Beginnt der Wasserwerfer zu rutschen, folgt der Kolben dieser Bewegung und löst unverzüglich das Sicherheitsventil aus, die Durchflussmenge wird verringert.
- Wenn die Ursache für das Rutschen behoben ist, können Sie das Sicherheitsventil wieder aktivieren und den Einsatz mit dem Wasserwerfer fortsetzen.

**Reinitialisierung:** Zur Reinitialisierung nach einem Auslösen des Sicherheitsventils positionieren Sie den Kolben des Sicherheitssystems einfach wieder exakt vertikal auf der Oberfläche abgestützt und stellen dann das Durchflussventil wieder auf die ganz geöffnete Position.

## 8.5.2 Test des Sicherheitsventils

Das Sicherheitsventil sollte vor jeder Nutzung des Wasserwerfers getestet werden. Dazu gehen Sie wie folgt vor (den Wasserschlauch nur mit sehr niedrigem Druck beaufschlagen):

- Positionieren Sie den Kolben des Sicherheitssystems exakt vertikal auf der Oberfläche abgestützt.
- Stellen Sie den Durchflusshebel auf die ganz geöffnete Position (in dieser Position muss er bleiben).
- Schieben Sie den Wasserwerfer, damit er rund 10 Zentimeter rutscht.
- Das Sicherheitsventil muss schließen.



**Das Sicherheitsventil soll bei rutschendem Wasserwerfer die Durchflussmenge verringern. Es verhindert nicht das Rutschen, begrenzt aber die Folgen des unerwünschten Rutschens des Wasserwerfers.**

## 9 OSZILLIERSYSTEM

(Nur relevant für Partner 2 OSZILLIEREND)

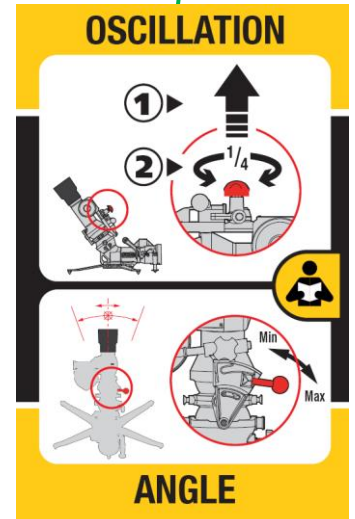
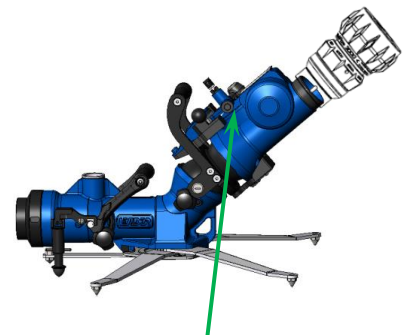
Der Wasserwerfer **Partner 2** kann mit einem Oszilliersystem ausgestattet werden. Der Streuwinkel dieser Option ist einstellbar von 20 bis 40°. Die automatische Oszillation kann jederzeit unterbrochen werden, um den Wasserwerfer wieder manuell auszurichten.

Die durch das Oszilliersystem generierte Richtungsänderung der Reaktionskraft erfordert eine sichere Verankerung des Wasserwerfers. Zusätzliche Sicherheit bietet das Sicherheitsventil, mit dem Leader alle **Partner 2** mit Oszilliersystem ausstattet.

Zur Aktivierung oder Deaktivierung der automatischen Oszillation ziehen Sie den Knopf nach oben und drehen ihn eine 1/4-Umdrehung. In 0° Position nur.

Die Einstellung des Oszillationswinkels (20 bis 40°) erfolgt über den Hebel:

- Wenn Sie ihn nach vorne drücken, erhöhen Sie den Winkel auf bis zu 40° (Maximalwert).
- Wenn Sie ihn nach hinten ziehen, verringern Sie den Winkel auf bis zu 20° (Minimalwert).



## 10 EXPLOSIONSANSICHT PARTNER 2

(Erhältlich auf Nachfrage)



[info@groupe-leader.fr](mailto:info@groupe-leader.fr)

## 11 GARANTIE



**LEADER** gewährleistet dem Erstkäufer für eine Dauer von **5 Jahren** ab Kaufdatum, dass der Wasserwerfer **Partner 2** frei von Material- und Fertigungsmängeln ist. Diese eingeschränkte Garantie besteht nur gegenüber dem Erstkäufer und nicht gegenüber Dritten, an die das Produkt in der Folge noch verkauft werden könnte.

Die Verpflichtung von **LEADER** im Rahmen dieser Garantie wird ausdrücklich begrenzt auf den Austausch oder die Reparatur des Produkts (oder seiner Teile), die sich nach der Untersuchung durch **LEADER** als mangelhaft erweisen, und zwar aus Gründen, die auf **LEADER** zurückzuführen sind. Um einen Garantiefall geltend zu machen, muss der Antragsteller (nach vorheriger Information an **LEADER**) das Produkt nach Entdeckung des Mangels innerhalb einer angemessenen Frist an **LEADER** schicken. **LEADER** wird dann das Produkt untersuchen. Sollte festgestellt werden, dass der Mangel auf **LEADER** zurückzuführen ist, wird **LEADER** das Problem innerhalb einer angemessenen Frist lösen. Besteht für das Produkt die erwähnte eingeschränkte Garantie, übernimmt **LEADER** die Reparaturkosten.

Kann ein auf **LEADER** zurückzuführender Mangel im Rahmen dieser eingeschränkten Garantie nicht mit einer Reparatur oder einem Austausch auf angemessene Weise beseitigt werden, kann **LEADER** im Rahmen der Erfüllung seiner Verpflichtung im Rahmen dieser eingeschränkten Garantie den Kaufpreis des Produkts zurückerstatten, abzüglich einer angemessenen Wertminderung. Falls **LEADER** sich für dieses Vorgehen entscheidet, muss der Antragsteller das Produkt kostenlos an **LEADER** schicken, sowie frei von Gebühren oder Verpflichtungen.

Diese Garantie ist eingeschränkt. Der Erstkäufer des Produkts, jegliche weitere Person, an die das Produkt möglicherweise abgegeben wird, oder jegliche Person, die sich als vorgesehener oder unvorhergesehener Nutzer des Produkts erweist, kann von **LEADER** keinerlei Schadenersatz für Personen- und/oder Sachschäden infolge eines in welcher Form auch immer mangelhaften Produkts fordern, das von **LEADER** gefertigt oder montiert wurde. In bestimmten Ländern kann die Zahlung von Schadenersatz nicht ausgeschlossen oder eingeschränkt werden: Der vorstehende Absatz kann also je nach Land unwirksam sein.

**LEADER** kann im Rahmen dieser eingeschränkten Garantie nicht haftbar gemacht werden, wenn das Produkt unzumutbar verwendet wird, nicht instandgehalten wird, falsch oder nicht gewartet wird, Unfälle oder Vorfälle erlitten hat oder von Dritten repariert oder modifiziert wurde.

**DIESE GARANTIE IST AUSDRÜCKLICH NUR EINE EINGESCHRÄNKTE GARANTIE. LEADER LEHNT HINSICHTLICH DES PRODUKTS JEGLICHE IMPLIZITE GARANTIE BEZÜGLICH QUALITÄT UND EIGNUNG FÜR EINEN BESTIMMTEN ZWECK AB. ES BESTEHT KEINERLEI ANDERE GARANTIE (WELCHER ART AUCH IMMER) ALS DIEJENIGE, DIE VON LEADER IM RAHMEN DES VORLIEGENDEN DOKUMENTS GEWÄHRT WIRD.**



# LEADER®

● *Fighting for performance*

SIEGE SOCIAL

LEADER S.A.S

ZI des Hautes-Vallées-2 Chemin n°34-CS20014-76930

Octeville sur Mer-France

FILIALE

[www.leader-group.company](http://www.leader-group.company)

**LEADER®**  
● *Fighting for performance*

LEADER GmbH

Zur Fabrik 10-66271 Kleinblittersdorf

Allemagne

Tel : +49 (0) 6805/60067 -0

Fax : +49 (0) 6805/60067 -10

[info@leader-gmbh.de](mailto:info@leader-gmbh.de)

**TEMPEST**

Tempest Technology Corp.

4708 N. Blythe Ave. Fresno. CA 93722

USA

Tel : +1 559.277.7577

Fax : +1 559.277.7579

[response@tempest.us.com](mailto:response@tempest.us.com)

AGENCE

ESPAGNE / PORTUGAL / AMERIQUE LATINE

[spain.portugal.latinamerica@leader-group.eu](mailto:spain.portugal.latinamerica@leader-group.eu)

CHINE / HONG KONG / MACAO

[china@leader-group.eu](mailto:china@leader-group.eu)

## LEADER GROUP

*Im Rahmen unserer Politik  
der kontinuierlichen  
Verbesserung unserer  
Produkte behalten wir uns  
das Recht vor, die  
technischen Daten der  
Geräte ohne vorherige  
information jederzeit zu  
ändern. Abbildungen nicht  
vertragsverbindlich.*



PLEASE RECYCLE

Manuelle Referenz :  
PARTNER2.ZN.2.1.DE.3