

# AKKU-SPREIZER SP 44 AS E-FORCE3

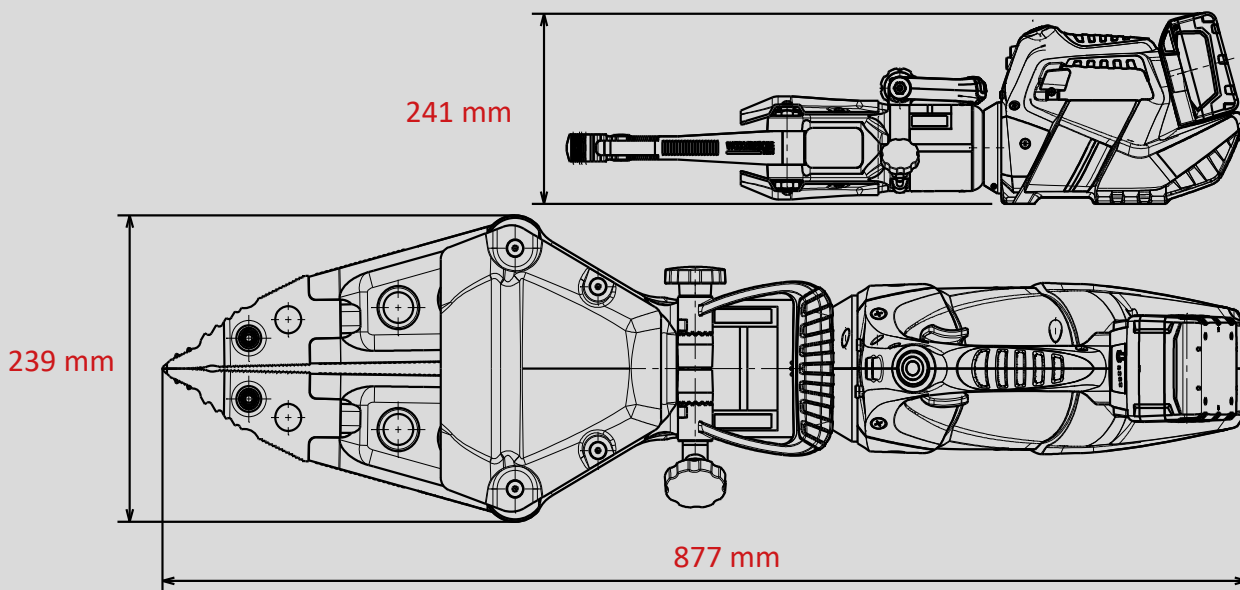
# E FORCE 3

Teile-Nr.  
**1093703**



## Technische Daten:

|                                 |                    |
|---------------------------------|--------------------|
| Spreizweite                     | 610 mm             |
| Spreizkraft (im Arbeitsbereich) | 44 - 857 kN        |
| Max. Quetschkraft               | 149,0 kN           |
| Zugweite                        | 465 mm             |
| Max. Zugkraft                   | 68,0 kN            |
| Gewicht                         | 17,3 kg            |
| Abmessungen (LxBxH)             | 877 x 239 x 241 mm |
| Nenndruck                       | 700 bar            |
| EN-Klassifizierung (EN 13204)   | AS44/610-17,3      |



Abbildungen unverbindlich. Technische Änderungen vorbehalten.  
60004877 (-, -, ALL, 21.01.2020)

WEBER-HYDRAULIK GMBH  
Heilbronner Straße 30  
74363 Güglingen/Deutschland  
Fon +49 7135/71-10270  
Fax +49 7135/71-10396  
info@weber-rescue.com

Emil Weber Platz 1  
4460 Losenstein/Österreich  
Fon +43 7255/6237-120  
Fax +43 7255/6237-12461  
info@weber-rescue.com

**WEBER RESCUE**  
SYSTEMS  
www.weber-rescue.com