

AKKU-RETTUNGSZYLINDER RZ 1-910 E-FORCE3

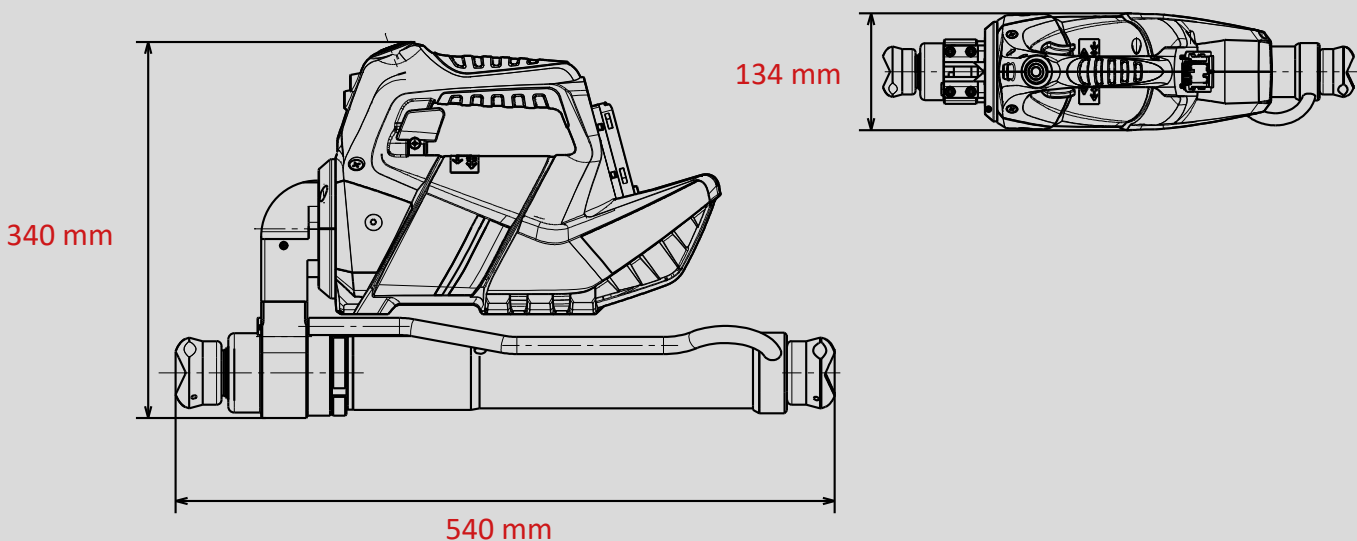
E FORCE 3

Teile-Nr.
1094278



Technische Daten:

Anfangslänge (eingefahren)	540 mm
Endlänge (ausgefahren)	908 mm
Hub	368 mm
Kraft	111,0 kN
Gewicht (einsatzbereit)	17,3 kg
Abmessungen (LxBxH)	540 x 134 x 340 mm
Nenndruck	700 bar
EN-Klassifizierung (EN 13204)*	R111/368-17,3



* in Anlehnung an EN 13204. Abbildungen unverbindlich. Technische Änderungen vorbehalten.
10/2023A